



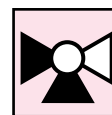


Wybór		R3.. Zawory kulowe regulacyjne, 3-drogowe			
k _{vs} [m ³ /h]	DN		Typ	Napęd obrotowy ciągły 0...10 V=	Napęd obrotowy 3-punktowy
	mm	cale			
0.63	15	1/2"	R309	 LR24-SR AC/DC 24 V (Arkusz wyrobu str. 10)	 NR24-3 (-S)-W AC 24 V (Arkusz wyrobu str. 12)
1	15	1/2"	R310		
1.6	15	1/2"	R311		
2.5	15	1/2"	R312		
4	15	1/2"	R313		
4	20	3/4"	R317		
6.3	20	3/4"	R318		
6.3	25	1"	R322		
10	25	1"	R323		
10	32	1 1/4"	R329		
16	32	1 1/4"	R331	 NR24-SR AC/DC 24 V (Arkusz wyrobu str. 11)	 NR230-3 (-S)-W AC 230 V (Arkusz wyrobu str. 13)
16	40	1 1/2"	R338		
25	50	2"	R348		



**3-drogowe
Zawory kulowe-
regulacyjne
DN 15...50**



**Dla regulacji ciągłej
wody ciepłej i zimnej**

Charakterystyka stałoprocentowa

Zastosowania

- Regulacja obiegu wody w aparatach przygotowania powietrza w instalacjach wentylacyjnych i klimatyzacyjnych
- Regulacja obiegu wody w instalacjach ogrzewczych

Zasada działania

Zmiana pozycji kulowego zaworu regulacyjnego następuje za pomocą napędu obrotowego typoszeregu LR lub NR. Napędy obrotowe sterowane są poprzez typowe układy regulacji ciągłej lub 3-punktowej. Napęd obraca – działającą jako element mieszający – kulę zaworu do położenia otwarcia zadanego przez sygnał nastawczy.

Cechy charakterystyczne wyrobów

- Stałoprocentowa charakterystyka przepływu, – zagwarantowana przez zintegrowaną krzywą regulacyjną
- Przesławienie ręczne za pomocą dźwigni – po wciśnięciu przycisku wysprężającego przekładnię napędu obrotowego LR. .. lub NR. ..
- Zamówienie kulowego zaworu regulacyjnego R3. .. następuje łącznie z odpowiadającym mu napędem obrotowym LR. .. lub NR. ..
- Przykłady zamówień: (z napędem NR24-SR-W)
 - a) Zawór kulowy regulacyjny R318 z NR24-SR
 - napęd obrotowy zamontowany
 - Kod zamówieniowy: R318 + NR24 SR
 - b) Zawór kulowy regulacyjny R318 i NR24-SR
 - napęd obrotowy dołączony osobno
 - Kod zamówieniowy: R318 / NR24 SR.

Instrukcja montażu str. 16

Ważne wskazówki:

- Wykres dla ustalenia wielkości kulowych zaworów regulacyjnych, strona 5.
- Należy bezwzględnie przestrzegać podane na stronach 2, 18 i 19 wskazówki odnośnie zakresu stosowania, montażu, projektowania, rozruchu i konserwacji.
- Złączki rurowe jako wyposażenie, strona 3.

Dane techniczne	R3.. Zawory kulowe regulacyjne, 3-drogowe
Czynniki	Woda ciepła i zimna Woda z dodatkiem środka przeciw zamarzaniu do maks. objęt. 50%
Temperatura czynnika	+5 °C...+100 °C
Dop. ciśnienie ps	1600 kPa (PN16)
Charakterystyka przepływu	Ścieżka regulacji: A-AB: stałoprocentowa Obejście B-AB: liniowa, przepływ = 70% wartości k _{vs}
Dopuszczalne przecieki	Ścieżka regulacji: A-AB: szczelny (nie przepuszcza pęcherzy powietrza) Obejście B-AB: ok. 1...2% od wartości k _{vs} ¹⁾ <small>1) Odniesiony do najwyższej wartości dla danej średnicy nom. (np.: R313).</small>
Przyłącze rurowe	Gwint wewnętrzny ISO7/1
Spadek ciśnienia Δp maks.	350 kPa (200 kPa dla pracy wyciszonej)
Ciśnienie zamknięcia Δps	1400 kPa
Kąt obrotu	90° (zakres roboczy: ścieżka regulacyjna A-AB 15°... 90° obejście B-AB 15°... 70°)
Pozycja zabudowy	Stojąca do poziomej (dotyczy osi zaworu)
Konserwacja	Nie wymaga konserwacji
Materiały:	
Korpus zaworu	Odkuwka mosiężna – niklowana
Element zamykający	Stal nierdzewna
Uszczelnienie	PTFE
Oś zaworu	Stal nierdzewna
Uszczelki osi	EPDM
Kryza regulacyjna	TEFZEL

Wymiary R3.. Zawory kulowe regulacyjne, 3-drogowe

DN		Wymiary [mm]			Gwint	Maks głębokość gwintu [mm]	Masa [kg]
mm	cale	L	H	M	Rp		
15	1/2"	67	45	34	1/2"	13	0,45
20	3/4"	76	47.5	38.5	3/4"	13	0,6
25	1"	87	47.5	43.5	1"	17	0,9
32	1 1/4"	102	47.5	51	1 1/4"	19	1,2
*32	*1 1/4"	113	52	56.5	1 1/4"	19	1,5
40	1 1/2"	113	52	56.5	1 1/2"	19	1,5
50	2"	127	58	63.5	2"	22	2,4

* = R331 posiada identyczne wymiary korpusu jak zawór DN40

